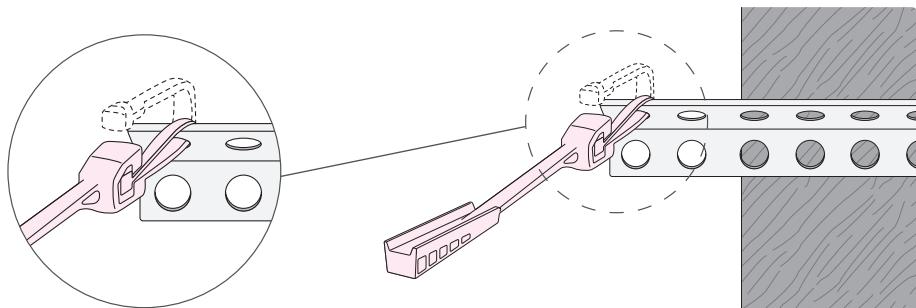
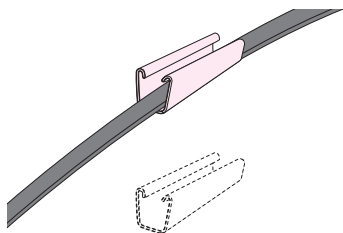


PINCE HYPOCLAMP

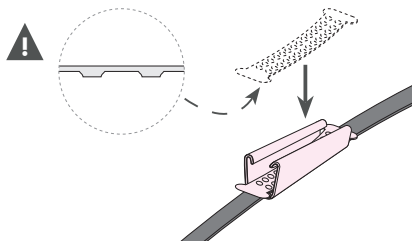
- 1 Accrocher le coin de l'HYPOCLAMP sur la ferrure côté poteau ou façade et verrouiller l'anse



- 2 Placer le câble optique à plat en fond de gorge du corps de l'HYPOCLAMP



- 3 Positionner la cale intercalaire sur le câble dans le corps, bosselages orientés côté câble



- 4 Coulisser l'ensemble le long du câble jusqu'à insertion du coin dans le corps et accroche du câble

